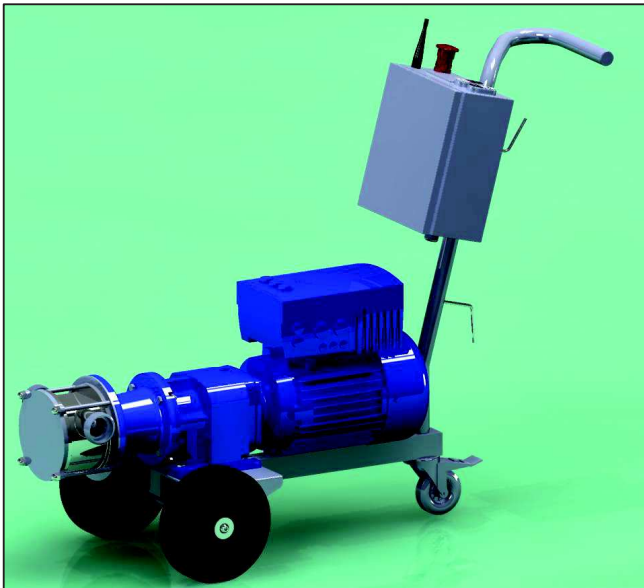




# Pompe type 120

Variateur électronique et radiocommande  
Débit de 5 à 150 HI/h

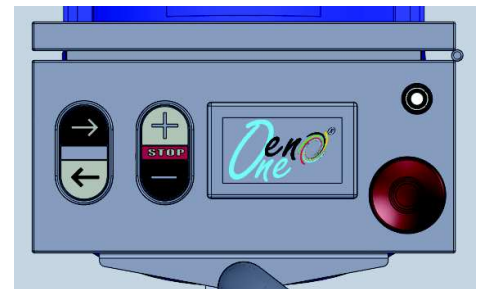


Pompe à rotor Néoprène à rotation lente, auto-amorçante et réversible.  
Complète sur chariot inox électropoli  
Commande par potentiomètre et inverseur

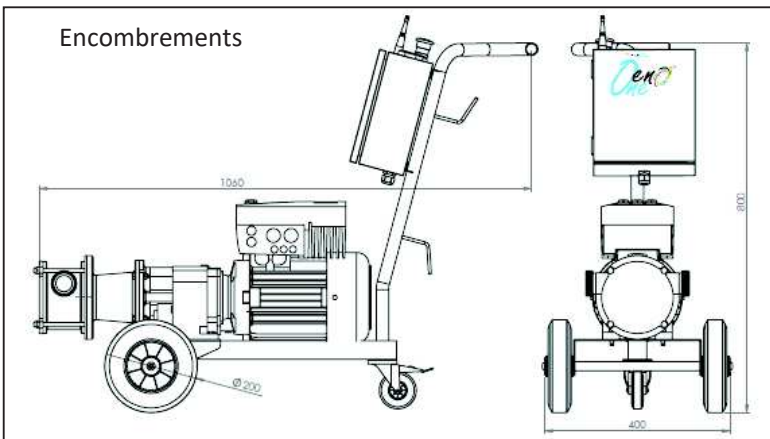
Données techniques	
Débit	5 à 150 HI
Vitesse	50 à 600 tr/mn
Puissance	1.5kW
Voltage	400 V. 50/60Hz
Corps de pompe	Inox 316L
Raccords	40 mâcon
Flasques	Inox 316L
Rotor	Néoprène/Téflon
Joint tournant	Graphite/Céramique
Câble	10 M. 4G1.5 + fiche Eur.
Poids	50kg



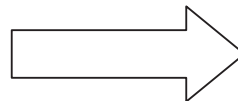
Rotor bi-composant,  
partie néoprène  
garantie 2 ans



Coffret de commande inox, avec  
indicateur théorique du débit sur  
afficheur couleur 2.8''



Emetteur 5 voies, portée 300M. en champ libre,  
étanche IP65, dimensions 95\*60\*30, led signal envoyé  
et led niveau pile Fréquence 868 MHz



\_\_\_\_ Votre distributeur \_\_\_\_

